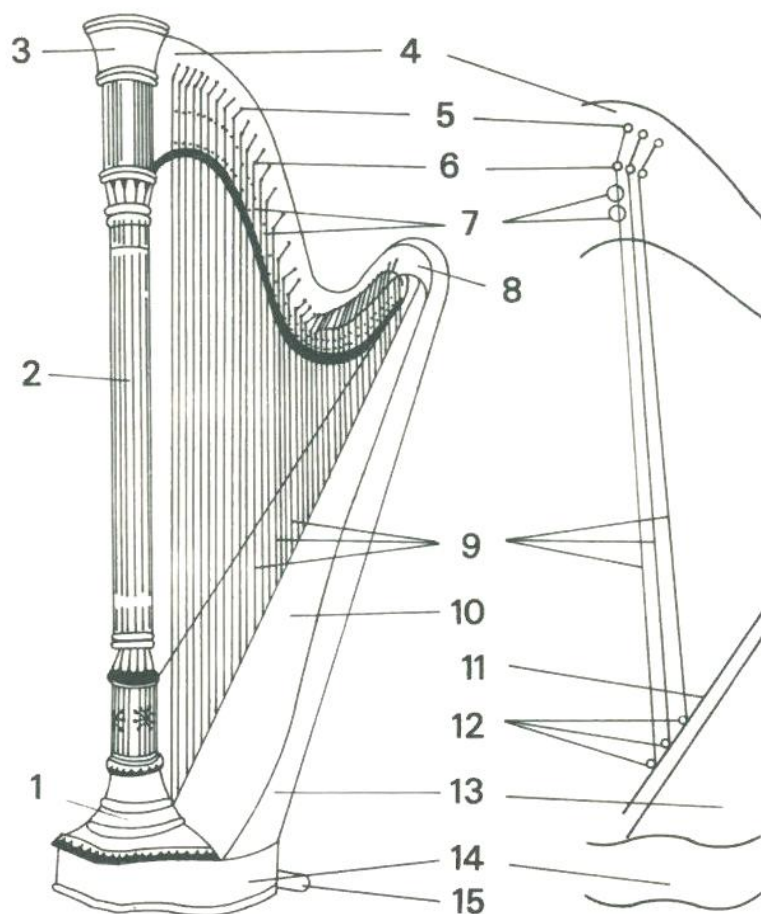


Terminologický slovník hudebních nástrojů a jejich částí

(ČJ – AJ – NJ)

Chordofony

HARFY



METODICKÉ CENTRUM
DOKUMENTACE, KONZERVACE A RESTAUROVÁNÍ
HUDEBNÍCH NÁSTROJŮ



NÁRODNÍ
MUZEUM

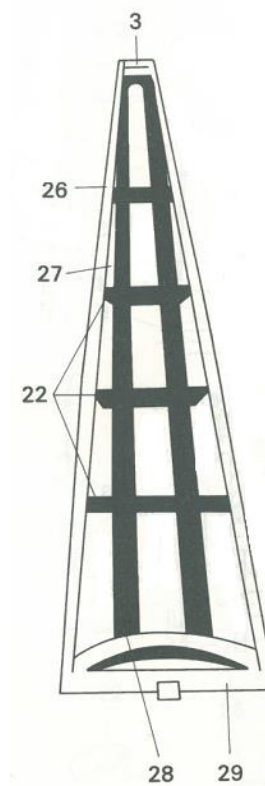
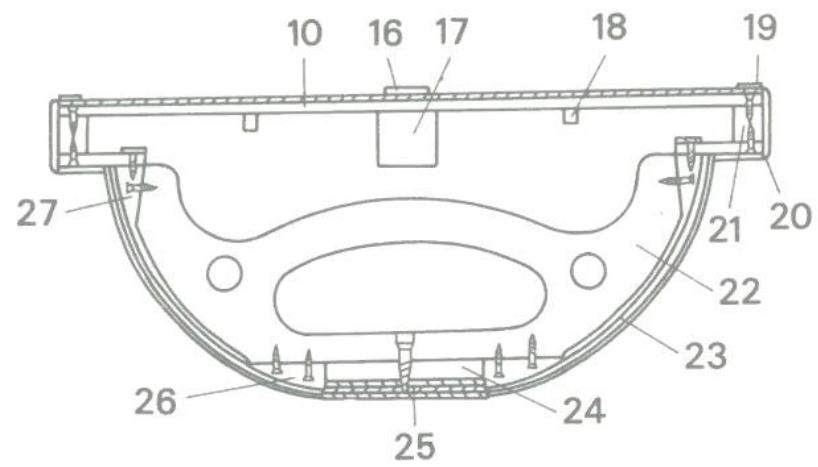
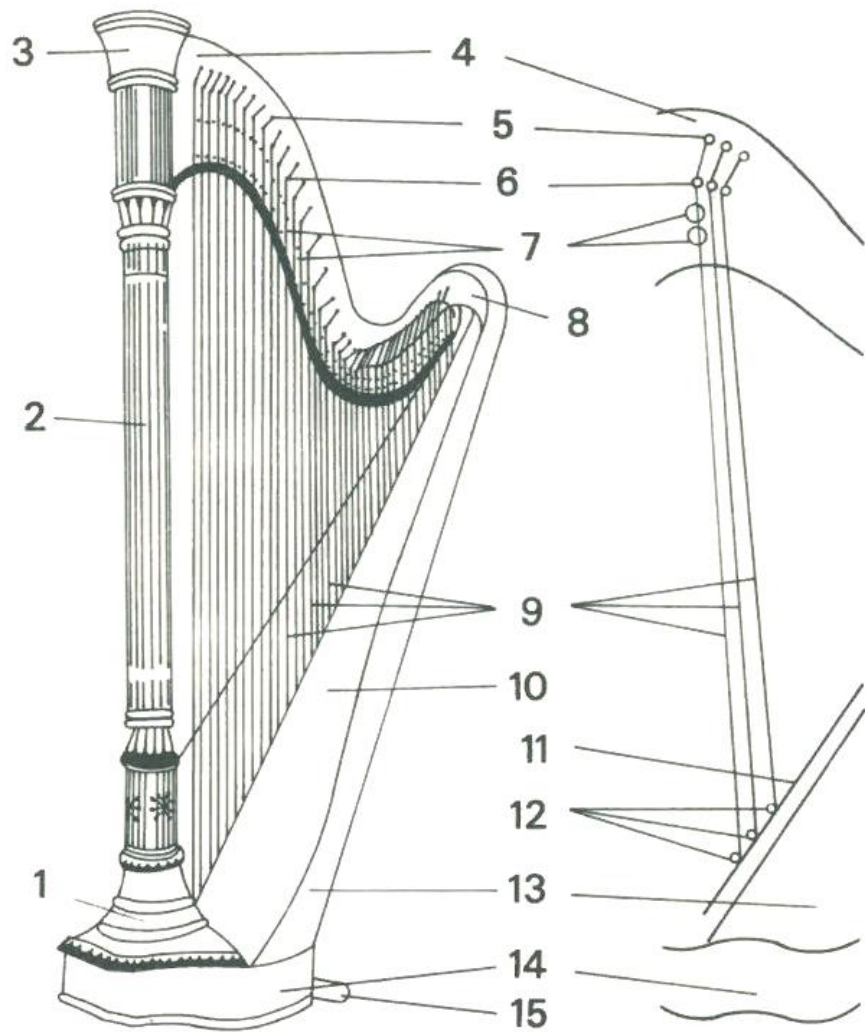


MINISTERSTVO
KULTURY

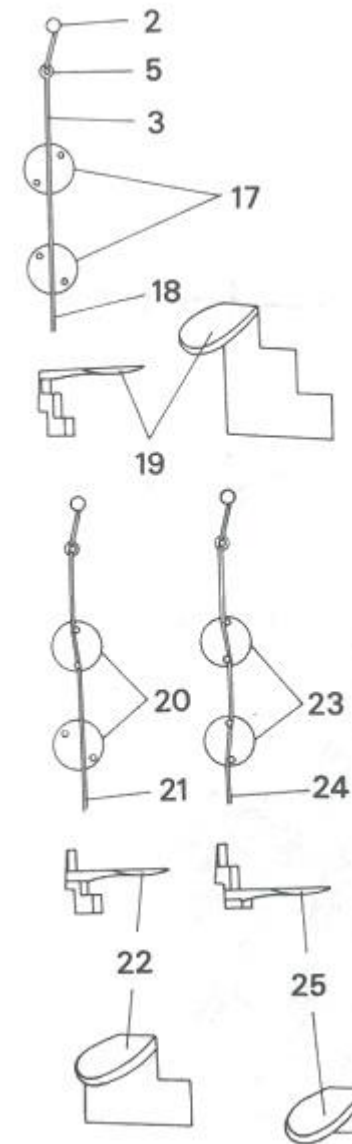
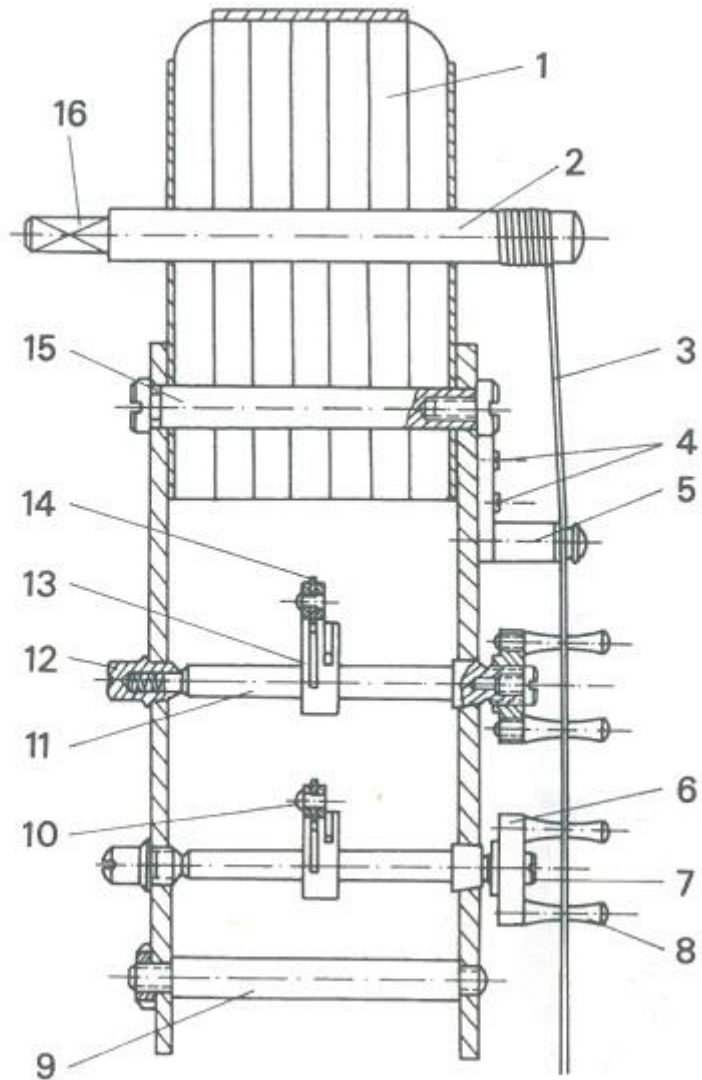
1 TYPOLOGIE NÁSTROJŮ

ČJ	AJ	NJ
harfa	harp	e Harfe
Diatonická harfa	Diatonic harp	Diatonische Harfe
Háčková harfa	Hook harp	Hakenharfe
Pedálová harfa	Pedal harp	Pedalharfe
Pedálová harfa jednozářezová	Single-action pedal harp	Einfachpedalharfe
Pedálová harfa dvouzářezová	Double-action harp	Doppelpedalharfe

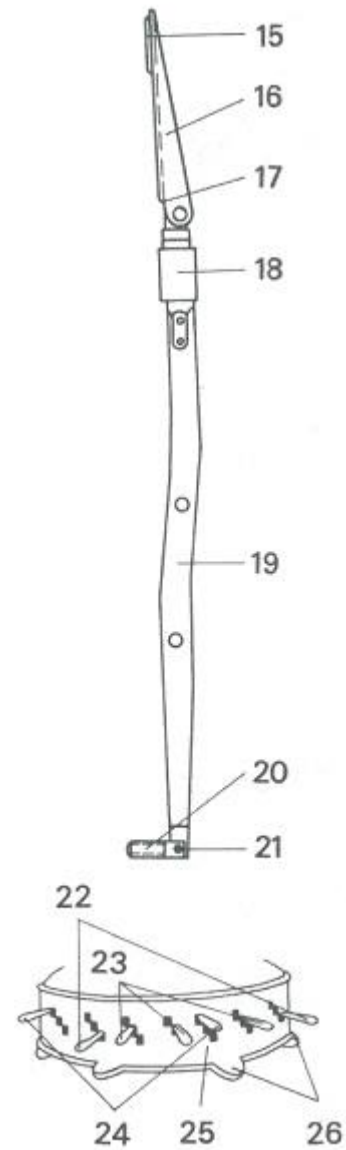
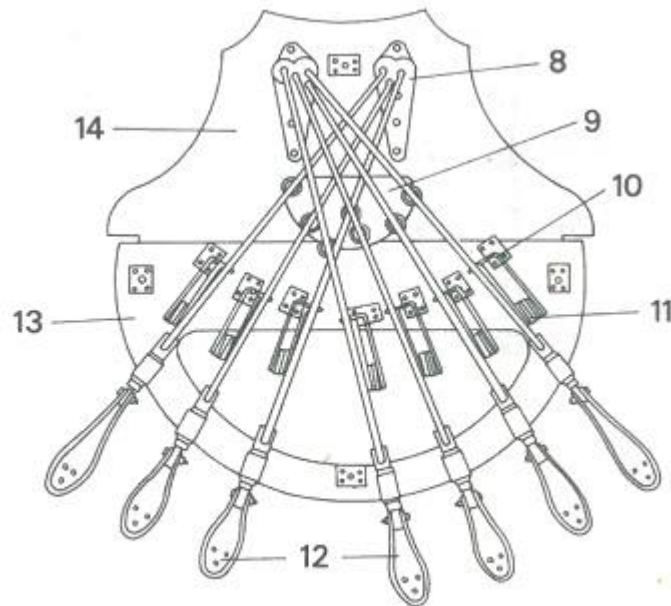
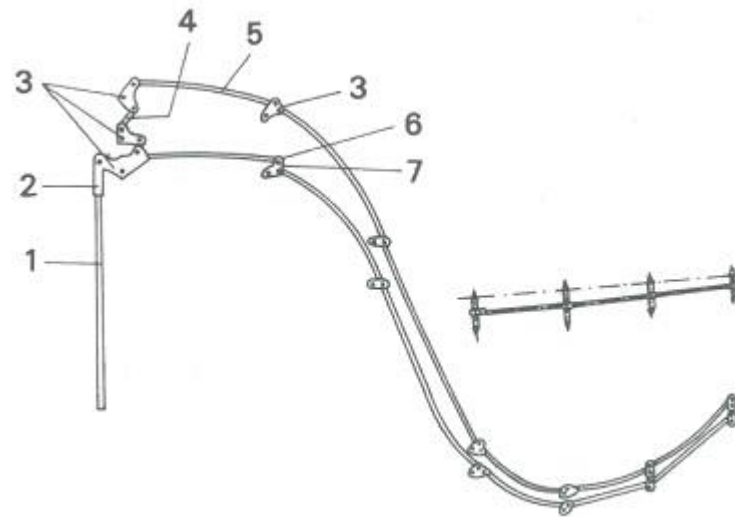
2 ČÁSTI NÁSTROJE A JEHO PŘÍSLUŠENSTVÍ



	ČJ	AJ	NJ
1	Patka / Pata sloupu	Plinth Base	Fuß
2	Sloup	Pillar / forepillar / Column	Stange / Säule, Vorderstange
3	Hlavice	Volute (head/ scroll) Crown	Volute / Kopf
4	Krk	Neck	Hals
5	Ladící kolíky	Tuning pins	Stimmwirbel
6	Pražec	Sharping pin	Sattel, Saitenhaltung
7	Vidličkové terčiky / Otáčivé vidlice	Disc mechanism / Disque	Gabeldrehscheibe
8	Koleno / rameno	Elbow / shoulder	Knie / Schulter
9	Ostrunění	Stringing	Besaitung / Saite
10	Resonanční deska	Sound board	Resonanzdecke (Decke)
11	struník	Bridge rail	Anhängeleiste (Stegleiste)
12	Kolíček ke struně	String pin	Saitenstift
13	Ozvuční/á skříň / korpus	Sound box	Klangkörper / Korpus
14	Pedálová skříň/ podstavec	Pedal box (socle)	Pedalkasten (Sockel)
15	Pedál	Pedal	Pedal
16	Vnější /Horní/vrchní trámec struníku	Upper string bar / Center strip	Oberer Saitensteg (W)
17	Vnitřní /Spodní trámec struníku	Lower string bar / Inside string bar	Innerer/ Unterer Saitensteg (W)
18	Žebro	Rib	Rippe
19	Rozšíření rezonanční desky - horní	Upper	obere Deckenverbreiterung
20	Bok rozšíření rezonanční desky	Side of the resonance plate extension	seitliche Deckenverbreiterung
21	Vnitřní lišta rozšíření korpusu	Inner bar of the extension of the body	Seitliche Korpusleiste (innen)
22	Žebra zaklížená	Rib	Rippen (verleimt)
23	Pruhy dřeva/ Olubení	Stave / Lining	Späne / Zarge
24	Zpevnění korpusu	Body reinforcement	Kastenbefestigung
25	Výztuha	Reinforcement	Polster
26	Spodní protikus rámu	Bottom frame counterpart	untere Gegenzarge
27	Horní protikus rámu	Upper counterpart of the frame	obere Gegenzarge
28	Rám, konstrukce	Frame / construction	Rahmen, Gerüst
29	Spodní, základní deska	Lower block	Bodenbrett / Unterklotz Grundplatte, Grundfläche



	ČJ	AJ	NJ
1	Kolíčkový rám	Pin frame	Wirbelrahmen
2	Ladící kolíček	Tuning pin	Stimmwirbel
3	Struna	String	Saite
4	Šrouby k připevnění pražce	Screw for fret fastening	Saitenhalterungsschraube
5	Pražec / Sedlo, držení struny	Fret	Sattel, Saitenhalterung
6	Vidličkové terčíky / Otáčivé vidlice	Disc mechanism / Disque	Gabeldrehscheibe
7	Šrouby k připevnění terčíku	Screw for	Scheibenbefestigungsschraube
8	Kolík vidličky /roubík	Fork pin	Senkrechte Stifte (Gabeln) auf der Drehscheibe Gabelstift
9	Spojovací svorník	Connection bolt	Verklammerung
10	Osa táhla / závěsu	Drawbar axis	Scharnierachse
11	Osa mechaniky	Axis of mechanics	Mechanikachse
12	Upevňovací šroub	Fixing screw	Befestigungsschraube
13	Závěs	Hinge	Scharnier
14	Táhlo	Draw bar	Zugstange, Gestänge
15	Svorník kovových desek	Metal plates bolt	Metallplattenaufhängung
16	Klíč ladícího kolíku	Tuning pin wrench	Schlüssel
17	Pozice vidliček (18)	Fork settings (18)	Gabelstellung (18)
18	Nezkrácená struna	Unshortened string	volle Saitenlänge
19	Horní pozice pedálu /pedálový zářez (18)	Upper pedal position (18)	Pedalstellung (18)
20	Pozice vidliček (21)	Fork settings (21)	Gabelstellung (21)
21	Jednoduché zkrácení struny	Single string shortening	Saitenverkürzung einfach
22	Prostřední pozice pedálu /pedálový zářez	Middle pedal position (21)	Pedalstellung (21)
23	Pozice vidliček (24)	Fork settings (24)	Gabelstellung (24)
24	Dvojitě zkrácení struny	Double string shortening	Saitenverkürzung zweifach
25	Spodní pozice pedálu /pedálový zářez (24)	Lower pedal position (24)	Pedalstellung (24)



	ČJ	AJ	NJ
1	Táhlo	Rod / pull	Zugstange
2	Upevnění táhla	Drawbar mounting	Aufhängung
3	Závěs	Hinge	Scharnier
4	Spodní páková mechanika	Lower lever mechanism	unterer Hebelmechanismus
5	Horní páková mechanika	Upper lever mechanism	oberer Hebelmechanismus
6	Osa	Axis	Achse
7	Kolík	Pin	Stift
8	Ukotvení pák	Lever anchoring	Hebelboden
9	Sestava pedálů	Pedal assembly	Pedalblock
10	Tyč pro upevnění pedálů	Pedal mounting rod	Pedalbefestigungsstange
11	Pružina	Spring	Feder
12	Pedál	Pedal	Pedal
13	Dno skříně	Cabinet bottom	Gehäuseboden
14	Víko skříně	Cabinet lid	Gehäusedeckel
15	Botka / nášlap	Shoe / footboard	Schuh, Auflage
16	Tělo pedálu	Pedal body	Pedalkörper
17	Doraz páky	Lever stop	Hebelanschlag
18	Váleček / kladka	Roller / pulley	Rolle
19	Páka	Lever	Hebel
20	Spodní šroub páky	Lower lever bolt	Bodenhebelschraube
21	Osa páky	Lever axis	Hebelachse
22	Pozice pedálu (dvojitě zkrácení struny)	Pedal position (double string shortening)	Pedalstellung (Saitenverkürzung zweifach)
23	Pozice pedálu (jednoduché zkrácení struny)	Pedal position (simple string shortening)	Pedalstellung (Saitenverkürzung einfach)
24	Pozice pedálu (nezkrácená struna)	Pedal position (unabridged string)	Pedalstellung (volle Saitenlänge)
25	Pedálová skříň	Pedal cabinet	Pedalkasten
26	Noha pedálové skříně	Pedal cabinet foot	Pedalkastenfuß